

**Programmierbare Steuerungen**



**Installationsanleitung für digitale Ein- und Ausgangsmodule**

Art.-Nr.: 260563 GER, Version B, 14012013



**Sicherheitshinweise**

**Nur für qualifizierte Elektrofachkräfte**

Diese Installationsanleitung richtet sich ausschließlich an anerkannt ausgebildete Elektrofachkräfte, die mit den Sicherheitsstandards der Elektro- und Automatisierungstechnik vertraut sind. Projektierung, Installation, Inbetriebnahme, Wartung und Prüfung der Geräte dürfen nur von einer anerkannt ausgebildeten Elektrofachkraft durchgeführt werden. Eingriffe in die Hard- und Software unserer Produkte, soweit sie nicht in dieser Installationsanleitung oder anderen Handbüchern beschrieben sind, dürfen nur durch unser Fachpersonal vorgenommen werden.

**Bestimmungsgemäßer Gebrauch**

Die programmierbaren Steuerungen (SPS) der MELSEC L-Serie sind nur für die Einsatzbereiche vorgesehene, die in der vorliegenden Installationsanleitung oder den unten aufgeführten Handbüchern beschrieben sind. Achten Sie auf die Einhaltung der in den Handbüchern angegebenen allgemeinen Betriebsbedingungen. Die Produkte wurden unter Beachtung der Sicherheitsnormen entwickelt, gefertigt, geprüft und dokumentiert. Unqualifizierte Eingriffe in die Hard- oder Software bzw. Nichtbeachtung der in dieser Installationsanleitung angegebenen oder am Produkt angebrachten Warnhinweise können zu schweren Personen- oder Sachschäden führen. Es dürfen nur von MITSUBISHI ELECTRIC empfohlene Zusatz- bzw. Erweiterungsgeräte in Verbindung mit den programmierbaren Steuerungen der MELSEC L-Serie verwendet werden. Jede andere darüber hinausgehende Verwendung oder Benutzung gilt als nicht bestimmungsgemäß.

**Sicherheitsrelevante Vorschriften**

Bei der Projektierung, Installation, Inbetriebnahme, Wartung und Prüfung der Geräte müssen die für den spezifischen Einsatzfall gültigen Sicherheits- und Unfallverhütungsvorschriften beachtet werden. In dieser Installationsanleitung befinden sich Hinweise, die für den sachgerechten und sicheren Umgang mit dem Gerät wichtig sind. Die einzelnen Hinweise haben folgende Bedeutung:



**GEFAHR:**  
Warnung vor einer Gefährdung des Anwenders  
Nichtbeachtung der angegebenen Vorsichtsmaßnahmen kann zu einer Gefahr für das Lebens oder die Gesundheit des Anwenders führen.



**ACHTUNG:**  
Warnung vor einer Gefährdung von Geräten  
Nichtbeachtung der angegebenen Vorsichtsmaßnahmen kann zu schweren Schäden am Gerät oder anderen Sachwerten führen.

**Weitere Informationen**

- Folgende Handbücher enthalten weitere Informationen zu den Geräten:
- Hinweisblatt „Before Using the Product“ für das LX10, LX28, LX40C6, LX41C4, LX42C4, LY10R2, LY20S6, LY40NT5P, LY41NT1P, LY42NT1P, LY40PT5P, LY41PT1P und LY42PT1P
- Bedienungsanleitung zu den MELSEC L-E/A-Modulen
- Bedienungsanleitung zu den MELSEC L-CPU-Modulen (Hardware-Beschreibung, Inbetriebnahme und Wartung)
- Programmieranleitung zum/zur MELSEC System Q/ L-Serie
- Sicherheitsrichtlinien für das MELSEC L-CPU-Modul

Diese Handbücher stehen Ihnen im Internet kostenlos zur Verfügung. (<https://de3a.mitsubishielectric.com>).

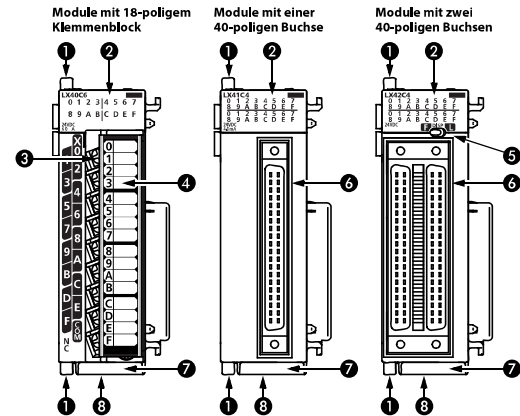
Sollten sich Fragen zur Installation, Programmierung und Betrieb der Steuerungen der MELSEC L-Serie ergeben, zögern Sie nicht, Ihr zuständiges Verkaufsbüro oder einen Ihrer Vertriebspartner zu kontaktieren.

**E/A-Module**

**Übersicht der Module**

Modul	Eingänge/Ausgänge		E/A-Anschluss
	Anzahl	Typ	
LX10	16 Eingänge	AC	Klemmenblock
LX28	8 Eingänge		Klemmenblock
LX40C6	16 Eingänge	DC (positiver/ negativer Bezugspunkt)	Klemmenblock
LX41C4	32 Eingänge		40-polige Buchse
LX42C4	64 Eingänge		Zwei 40-polige Buchsen
LY10R2	16 Ausgänge		Relaiskontakt
LY20S6	16 Ausgänge	Triac	Klemmenblock
LY40NT5P	16 Ausgänge		Klemmenblock
LY41NT1P	32 Ausgänge	Transistor (minus- schaltend)	40-polige Buchse
LY42NT1P	64 Ausgänge		Zwei 40-polige Buchsen
LY40PT5P	16 Ausgänge	Transistor (plus- schaltend)	Klemmenblock
LY41PT1P	32 Ausgänge		40-polige Buchse
LY42PT1P	64 Ausgänge		Zwei 40-polige Buchsen

**Bedienelemente**

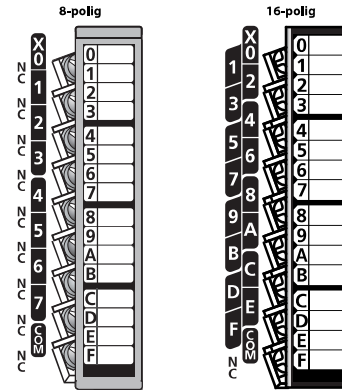


Nr.	Beschreibung
1	Verriegelungshebel (zur Verbindung von zwei Modulen)
2	LED-Statusanzeige Leuchtet: E/A-Signal ist eingeschaltet Leuchtet nicht: E/A-Signal ist ausgeschaltet
3	Klemmenblock (abnehmbar) 18-poliger Klemmenblock zum Anschluss von E/A-Signalen externer Geräte
4	Abdeckung für Klemmenblock
5	Anzeigeumschalter ① Bei Modulen mit 64 Kanälen werden die LEDs zur Statusanzeige zwischen den ersten 32 und den zweiten 32 Kanälen mit dem Schalter umgeschaltet.
6	E/A-Anschluss (40-polig) Anschlussbuchse(n) zum Anschluss von E/A-Signalen externer Geräte.
7	Position der Seriennummer
8	Montagelasse für DIN-Schiene (an der Rückseite des Moduls)

① Betätigen Sie den Schalter nur mit den Fingern. Um Beschädigungen zu vermeiden, ist die Verwendung eines Schraubendrehers oder ähnlichen Werkzeugs nicht erlaubt!

**Pin-Belegung des Klemmenblocks**

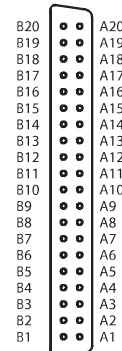
Der Klemmenblock ist mit Blick auf das Modul dargestellt.



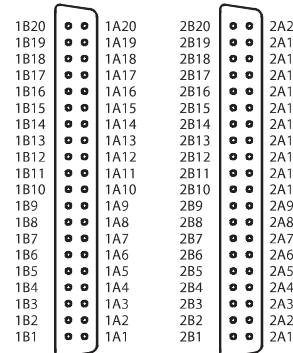
**Pin-Belegung der Steckanschlüsse**

Die Steckanschlüsse sind mit Blick auf das Modul dargestellt.

- 40-polige Buchse

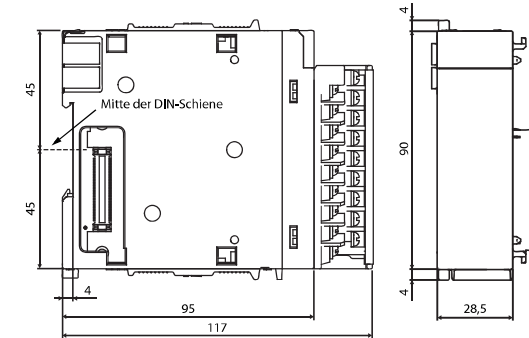


- Zwei 40-polige Buchsen



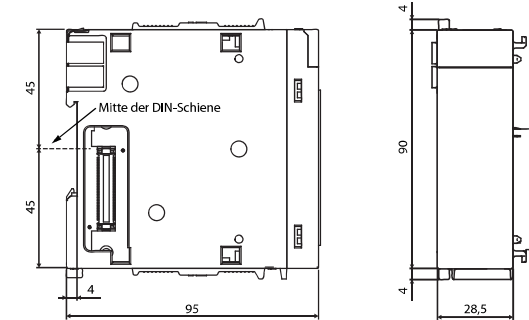
**Abmessungen**

- Module mit Klemmenblock



Alle Abmessungen sind in der Einheit „mm“ angegeben.

- Module mit Anschlussbuchse(n)



Alle Abmessungen sind in der Einheit „mm“ angegeben.

**Technische Daten**

**Allgemeine Betriebsbedingungen**

Merkmal	Technische Daten	
	im Betrieb	bei Lagerung
Umgebungstemperatur	0 bis 55 °C	-25 bis 75 °C
Zulässige relative Luftfeuchtigkeit beim Betrieb	5 bis 95 % (ohne Kondensation)	
Umgebungsbedingungen	Keine aggressiven oder entzündlichen Gase, kein übermäßiger Staub	
Einbauart	Im Schaltschrank	

Weitere allgemeine Betriebsbedingungen sind in den Sicherheitsrichtlinien für das MELSEC L-CPU-Modul angegeben.

## AC-Eingangsmodule

Technische Daten		LX10	LX28
Anzahl der Eingänge		16	8
Isolation		Optokoppler	
Nennspannung		100 bis 120 V AC (+10 %/-15 %), 50/60 Hz ( $\pm 3$ Hz) (Verzerrung $\leq 5$ %)	100 bis 240 V AC (+10 %/-15 %), 50/60 Hz ( $\pm 3$ Hz) (Verzerrung $\leq 5$ %)
Max. Einschaltstromspitze		200 mA für 1 ms	950 mA für 1 ms
Eingangsnennstrom		6,8 mA (100 V AC, 50 Hz) 8,2 mA (100 V AC, 60 Hz)	6,8 mA (100 V AC, 50 Hz) 8,2 mA (100 V AC, 60 Hz) 13,7 mA (200 V AC, 50 Hz) 16,4 mA (200 V AC, 60 Hz)
Spannung/Strom für Signalzustand „EIN“		$\geq 80$ V AC / $\geq 5$ mA (50/60 Hz)	
Spannung/Strom für Signalzustand „AUS“		$\leq 30$ V AC / $\leq 1,7$ mA (50/60 Hz)	
Eingangswiderstand		14,6 k $\Omega$ (50 Hz), 12,2 k $\Omega$ (60 Hz)	
Ansprechzeit	AUS $\rightarrow$ EIN	$\leq 15$ ms (100 V AC, 50/60 Hz)	$\leq 15$ ms (100 V AC, 50/60 Hz) $\leq 10$ ms (200 V AC, 50/60 Hz)
	EIN $\rightarrow$ AUS	$\leq 20$ ms (100 V AC, 50/60 Hz)	$\leq 20$ ms (100/200 V AC, 50/60 Hz)
Externe Anschlüsse		Abnehmbarer Klemmenblock	
Anzahl belegter E/A-Adressen		16	
Interne Stromaufnahme (5 V DC)		90 mA	80 mA
Gewicht		0,17 kg	0,15 kg

## DC-Eingangsmodule

Technische Daten		LX40C6	LX41C4	LX42C4
Anzahl der Eingänge		16	32	64
Art der Geber		Plus- oder minusschaltend		
Isolation		Optokoppler		
Nennspannung		20,4 bis 28,8 V DC (Welligkeit $\leq 5$ %)		
Eingangsnennstrom		6 mA	4 mA	
Spannung/Strom für Signalzustand „EIN“		$\geq 15$ V / $\geq 4$ mA	$\geq 19$ V / $\geq 3$ mA	
Spannung/Strom für Signalzustand „AUS“		$\leq 8$ V / $\leq 2$ mA	$\leq 9$ V / $\leq 1,7$ mA	
Eingangswiderstand		3,8 k $\Omega$	5,7 k $\Omega$	
Ansprechzeit (einstellbar)	AUS $\rightarrow$ EIN	1/5/10/20/70 ms oder kleiner (Voreinstellung: 10ms)		
	EIN $\rightarrow$ AUS			
Externe Anschlüsse		Abnehmbarer Klemmenblock	Eine 40-polige Buchse	Zwei 40-polige Buchsen
Anzahl belegter E/A-Adressen		16	32	64
Interne Stromaufnahme (5 V DC)		90 mA	100 mA	120 mA
Gewicht		0,15 kg	0,11 kg	0,12 kg

## Relais-Ausgangsmodul

Technische Daten		LY10R2
Anzahl der Ausgänge		16
Ausgangstyp		Relais
Isolation		Relais
Nennschaltspannung/-strom		24 V DC, 2 A (ohmsche Last) pro Ausgang 240 V AC, 2 A (cos $\phi$ = 1) pro Ausgang 8 A pro Bezugspunkt
Min. Schaltlast		5 V DC, 1 mA
Max. Schaltspannung		264 V AC / 125 V DC
Maximale Schaltfrequenz		3600 Schaltungen/h
Ansprechzeit	AUS $\rightarrow$ EIN	$\leq 10$ ms
	EIN $\rightarrow$ AUS	$\leq 12$ ms
Externe Anschlüsse		Abnehmbarer Klemmenblock
Anzahl belegter E/A-Adressen		16
Interne Stromaufnahme (5 V DC)		460 mA
Gewicht		0,21 kg

## Triac-Ausgangsmodul

Technische Daten		LY20S6
Anzahl der Ausgänge		16
Ausgangstyp		Triac
Isolation		Optokoppler
Ausgangsnennspannung		100 bis 240 V AC (+10 %/-15 %), 50/60 Hz ( $\pm 3$ Hz) (Verzerrung $\leq 5$ %)
Max. Lastspannung		264 V AC
Einschaltstromspitze		$\leq 20$ A
Max. Spannungsabfall beim Einschalten		$\leq 1,5$ V (Laststrom 0,6 A)
Min. Schaltlast		24 V AC/100 mA 100 V AC/25 mA 240 V AC/25 mA
Leckstrom bei ausgeschaltetem Ausgang		$\leq 1,5$ mA (120 V, 60 Hz) $\leq 3$ mA (240 V, 60 Hz)
Ansprechzeit	AUS $\rightarrow$ EIN	0,5 x Periodendauer + max. 1 ms
	EIN $\rightarrow$ AUS	0,5 x Periodendauer + max. 1 ms (Nennlast, ohmsche Last)
Netzfilter		RC-Glied
Sicherung		—
Externe Anschlüsse		Abnehmbarer Klemmenblock
Anzahl belegter E/A-Adressen		16
Interne Stromaufnahme (5 V DC)		300 mA
Gewicht		0,22 kg

## Transistor-Ausgangsmodule – minusschaltend

Technische Daten		LY40NT5P	LY41NT1P	LY42NT1P
Anzahl der Ausgänge		16	32	64
Ausgangstyp		Transistor (minusschaltend)		
Isolation		Optokoppler		
Lastnennspannung		10,2 bis 28,8 V DC		
Maximaler Laststrom		0,5 A pro Ausgang 5 A pro Bezugspunkt	0,1 A pro Ausgang 2 A pro Bezugspunkt	
Einschaltstromspitze		Strombegrenzung durch Überlastschutz		
Leckstrom bei ausgeschaltetem Ausgang		$\leq 0,1$ mA		
Max. Spannungsabfall beim Einschalten		0,3 V DC bei 0,5 A	0,2 V DC bei 0,1 A	
Ansprechzeit	AUS $\rightarrow$ EIN	$\leq 0,5$ ms		
	EIN $\rightarrow$ AUS	$\leq 1$ ms (Nennlast, ohmsche Last)		
Überspannungsschutz		Z-Diode		
Sicherung		—		
Externe Spannungsversorgung	Spannung	10,2 bis 28,8 V DC (Welligkeit $\leq 5$ %)		
	Strom	9 mA (bei 24 V DC)	13 mA (bei 24 V DC)	9 mA (bei 24 V DC) pro Bezugspkt.
Externe Anschlüsse		Abnehmbarer Klemmenblock	Eine 40-polige Buchse	Zwei 40-polige Buchsen
Anzahl belegter E/A-Adressen		16	32	64
Interne Stromaufnahme (5 V DC)		100 mA	140 mA	190 mA
Gewicht		0,15 kg	0,11 kg	0,12 kg

## Transistor-Ausgangsmodule – plusschaltend

Technische Daten		LY40PT5P	LY41NPT1P	LY42PT1P
Anzahl der Ausgänge		16	32	64
Ausgangstyp		Transistor (plusschaltend)		
Isolation		Optokoppler		
Lastnennspannung		10,2 bis 28,8 V DC		
Maximaler Laststrom		0,5 A pro Ausgang 5 A pro Bezugspunkt	0,1 A pro Ausgang 2 A pro Bezugspunkt	
Einschaltstromspitze		Strombegrenzung durch Überlastschutz		
Leckstrom bei ausgeschaltetem Ausgang		$\leq 0,1$ mA		
Max. Spannungsabfall beim Einschalten		0,3 V DC bei 0,5 A	0,2 V DC bei 0,1 A	
Ansprechzeit	AUS $\rightarrow$ EIN	$\leq 0,5$ ms		
	EIN $\rightarrow$ AUS	$\leq 1$ ms (Nennlast, ohmsche Last)		
Überspannungsschutz		Z-Diode		
Sicherung		—		
Externe Spannungsversorgung	Spannung	10,2 bis 28,8 V DC (Welligkeit $\leq 5$ %)		
	Strom	17 mA (bei 24 V DC)	20 mA (bei 24 V DC)	20 mA (bei 24 V DC) pro Bezugspkt.
Externe Anschlüsse		Abnehmbarer Klemmenblock	Eine 40-polige Buchse	Zwei 40-polige Buchsen
Anzahl belegter E/A-Adressen		16	32	64
Interne Stromaufnahme (5 V DC)		100 mA	140 mA	190 mA
Gewicht		0,15 kg	0,11 kg	0,12 kg

## Installation und Verdrahtung

**GEFAHR**

Schalten Sie vor der Installation und der Verdrahtung die Versorgungsspannung der SPS und andere externe Spannungen aus.

**ACHTUNG**

- **Betreiben Sie die Geräte nur unter den Umgebungsbedingungen, die in der Hardware-Beschreibung der MELSEC L-CPU aufgeführt sind. Die Geräte dürfen keinem Staub, Ölnebel, ätzenden oder entzündlichen Gasen, starken Vibrationen oder Schlägen, hohen Temperaturen und keiner Kondensation oder Feuchtigkeit ausgesetzt werden.**
- **Achten Sie bei der Montage darauf, dass keine Bohrspäne oder Drahtreste durch die Lüftungsschlitze in das Modul gelangen. Das kann Brände, Geräteausfälle oder Fehler verursachen.**
- **Auf den Lüftungsschlitzen an der Oberseite des Moduls ist eine Schutzabdeckung angebracht, die verhindert, dass Bohrspäne oder Drahtreste durch die Lüftungsschlitze in das Modul gelangen. Entfernen Sie diese Abdeckung nicht, bevor die Verdrahtung abgeschlossen ist. Vor dem Betrieb des Moduls muss diese Abdeckung entfernt werden, um eine Überhitzung des Moduls zu vermeiden.**
- **Berühren Sie zur Ableitung von statischen Aufladungen ein geerdetes Metallteil, bevor Sie Module der SPS anfassen. Wenn dies nicht beachtet wird, können die Module beschädigt werden oder Fehlfunktionen auftreten.**

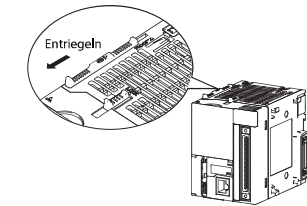
## Montage

**ACHTUNG**

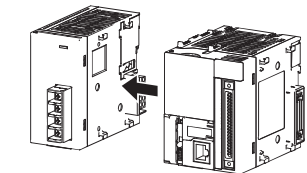
- **Die Module müssen auf einer DIN-Schiene montiert werden.**
- **Montieren Sie rechts neben dem letzten Modul eine Abschlussplatte.**
- **Lassen Sie das Modul nicht fallen und setzen Sie es keinen harten Stößen aus.**
- **Öffnen Sie nicht das Gehäuse eines Moduls. Verändern Sie nicht das Modul. Störungen, Verletzungen und/oder Feuer können die Folge sein.**
- **Berühren Sie keine spannungsführenden Teile der Module.**
- **Stecken Sie die Module über den entsprechenden Stecker zusammen und arretieren Sie sie mit den Verriegelungshebeln fest miteinander. Fehlfunktionen oder Schäden können auftreten oder das Modul kann herunterfallen, wenn diese nicht fest miteinander verbunden sind.**

## Verbinden der Module

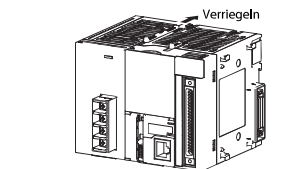
Die Vorgehensweise, um zwei Module miteinander zu verbinden, wird nachfolgend am Beispiel der Module L02CPU und L61P gezeigt.



① Entriegeln des Moduls:  
Schieben Sie die Verriegelungshebel an der Ober- und Unterseite des Moduls L02CPU nach vorn in Richtung Modulvorderseite.



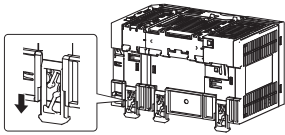
② Stecken Sie das Netzteilmodul mit dem seitlichen Stecker in die entsprechende Buchse des CPU-Moduls, bis beide Module vollständig aneinander liegen.



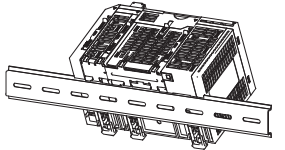
③ Verriegeln der Module:  
Schieben Sie die Verriegelungshebel an der Ober- und Unterseite des Moduls nach hinten in Richtung Modulrückseite. Prüfen Sie, ob die Module fest miteinander verbunden sind.

## Montage der Module auf einer DIN-Schiene

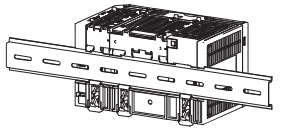
① Ziehen Sie die Laschen zur DIN-Schienen-Montage an der Rückseite der Module nach unten, bis sie einrasten.



② Hängen Sie die Module mit der oberen Kante der Aussparung auf die DIN-Schiene und drücken Sie die Module gegen die DIN-Schiene in Position.



③ Verriegeln Sie die Montage-laschen zur Befestigung auf der DIN-Schiene. Schieben Sie alle Laschen nach oben, bis sie einrasten. Sind die Laschen nicht zugänglich, verwenden Sie ein Werkzeug (z. B. einen Schraubendreher).



④ Montieren Sie jeweils neben dem ersten und letzten Modul einen Stopper auf die DIN-Schiene, um ein seitliches Verschieben zu verhindern.

**HINWEIS**  
Schieben Sie niemals Module am Ende der DIN-Schiene seitlich auf. Die Metallhalterungen an der Modulrückseite können dadurch beschädigt werden.

## Verdrahtung



### ACHTUNG

- Verlegen Sie Signalleitungen nicht in der Nähe von Netz- oder Hochspannungsleitungen oder Leitungen, die eine Lastspannung führen. Der Mindestabstand zu diesen Leitungen beträgt 100 mm. Wenn dies nicht beachtet wird, können durch Störungen Fehlfunktionen auftreten.
- Verdrahten Sie die Spannungsversorgungen von programmierbaren Steuerungen, von E/A-Peripherie und von Motoren getrennt voneinander.

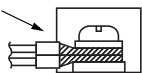
## Module mit Schraubklemmen

Verwenden Sie zum Anschluss des Klemmenblocks nur eine lötfreie Verbindungstechnik mit einer maximalen Anschlussdicke von 0,8 mm.

Aderendhülsen

Klemmenblock

An eine Klemme können bis zu zwei Leitungen mit Aderendhülsen angeschlossen werden.



Für den Klemmenblock können keine isolierten Aderendhülsen verwendet werden. Der Querschnitt der Leitungen sollte zwischen 0,3 mm<sup>2</sup> und 0,75 mm<sup>2</sup> liegen. Verdrillen Sie die abgeschliffenen Leitungsenden und verwenden Sie Aderendhülsen. Es wird empfohlen, die Leitungsenden mit Schläuchen zu isolieren.

Ziehen Sie die Schrauben der Module mit den in der folgenden Tabelle angegebenen Anzugsmomenten an. Lose Schrauben können Kurzschlüsse, mechanische Fehler oder Fehlfunktionen hervorrufen.

Schraube	Drehmoment
Schrauben der Anschlussklemmen (M3)	0,42 bis 0,58 Nm
Befestigungsschrauben des Klemmenblocks (M3,5)	0,66 bis 0,89 Nm

## Module mit 40-poliger Anschlussbuchse

Die folgenden Stecker sind für die E/A-Module geeignet.

Modell	Beschreibung	E/A-Modul
A6CON1	Lötversion (gerade Ausführung)	LX41C4
A6CON2	Crimp-Version (gerade Ausführung)	LX42C4
A6CON3	Schneidklemmversion	LY41NT1P LY42NT1P
A6CON4	Lötversion (gerade und 45-Grad-Ausführung)	LY41PT1P LY42PT1P

## Anschluss der Eingangsmodule

### Modul mit Schraubklemmen

#### ● LX10

Anschlussbelegung	Pin	Signal	Pin	Signal
	TB2	X01	TB1	X00
	TB4	X03	TB3	X02
	TB6	X05	TB5	X04
	TB8	X07	TB7	X06
	TB10	X09	TB9	X08
	TB12	X0B	TB11	X0A
	TB14	X0D	TB13	X0C
	TB16	X0F	TB15	X0E
	TB18	Nicht belegt	TB17	COM

#### ● LX28

Anschlussbelegung	Pin	Signal	Pin	Signal
	TB2	Nicht belegt	TB1	X00
	TB4		TB3	X01
	TB6		TB5	X02
	TB8		TB7	X03
	TB10		TB9	X04
	TB12		TB11	X05
	TB14		TB13	X06
	TB16		TB15	X07
	TB18		TB17	COM

#### ● LX40C6

Anschlussbelegung	Pin	Signal	Pin	Signal
	TB2	X01	TB1	X00
	TB4	X03	TB3	X02
	TB6	X05	TB5	X04
	TB8	X07	TB7	X06
	TB10	X09	TB9	X08
	TB12	X0B	TB11	X0A
	TB14	X0D	TB13	X0C
	TB16	X0F	TB15	X0E
	TB18	Nicht belegt	TB17	COM

## Module mit 40-poligem Steckanschluss

### ● LX41C4

Anschlussbelegung	Pin	Signal	Pin	Signal
	B20	X00	A20	X10
	B19	X01	A19	X11
	B18	X02	A18	X12
	B17	X03	A17	X13
	B16	X04	A16	X14
	B15	X05	A15	X15
	B14	X06	A14	X16
	B13	X07	A13	X17
	B12	X08	A12	X18
	B11	X09	A11	X19
B10	X0A	A10	X1A	
B09	X0B	A09	X1B	
B08	X0C	A08	X1C	
B07	X0D	A07	X1D	
B06	X0E	A06	X1E	
B05	X0F	A05	X1F	
B04/B03	Nicht belegt	A04/A03	Nicht belegt	
B02/B01	COM	A02/A01	Nicht belegt	

### ● LX42C4

Linker Anschluss				Rechter Anschluss			
Pin	Signal	Pin	Signal	Pin	Signal	Pin	Signal
1B20	X00	1A20	X10	2B20	X20	2A20	X30
1B19	X01	1A19	X11	2B19	X21	2A19	X31
1B18	X02	1A18	X12	2B18	X22	2A18	X32
1B17	X03	1A17	X13	2B17	X23	2A17	X33
1B16	X04	1A16	X14	2B16	X24	2A16	X34
1B15	X05	1A15	X15	2B15	X25	2A15	X35
1B14	X06	1A14	X16	2B14	X26	2A14	X36
1B13	X07	1A13	X17	2B13	X27	2A13	X37
1B12	X08	1A12	X18	2B12	X28	2A12	X38
1B11	X09	1A11	X19	2B11	X29	2A11	X39
1B10	X0A	1A10	X1A	2B10	X2A	2A10	X3A
1B09	X0B	1A09	X1B	2B09	X2B	2A09	X3B
1B08	X0C	1A08	X1C	2B08	X2C	2A08	X3C
1B07	X0D	1A07	X1D	2B07	X2D	2A07	X3D
1B06	X0E	1A06	X1E	2B06	X2E	2A06	X3E
1B05	X0F	1A05	X1F	2B05	X2F	2A05	X3F
1B04/1B03	Nicht belegt	1A04/1A03	Nicht belegt	2B04/2B03	Nicht belegt	2A04/2A03	Nicht belegt
1B02/1B01	COM1	1A02/1A01	Nicht belegt	2B02/2B01	COM2	2A02/2A01	Nicht belegt

### Anschlussbelegung

Linker Anschluss		Rechter Anschluss	
	1B20		2B20
	1A05		2A05
1B01	1B02	2B01	2B02

## Anschluss der Ausgangsmodule

### Module mit Schraubklemmen

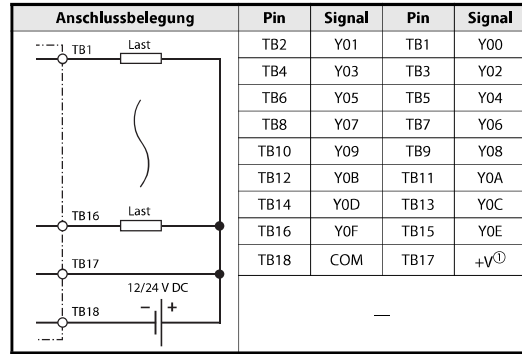
#### ● LY10R2 – Relaiskontakt

Anschlussbelegung	Pin	Signal	Pin	Signal
	TB2	Y01	TB1	Y00
	TB4	Y03	TB3	Y02
	TB6	Y05	TB5	Y04
	TB8	Y07	TB7	Y06
	TB10	Y09	TB9	Y08
	TB12	Y0B	TB11	Y0A
	TB14	Y0D	TB13	Y0C
	TB16	Y0F	TB15	Y0E
	TB18	Nicht belegt	TB17	COM

#### ● LY20S6 – Triac

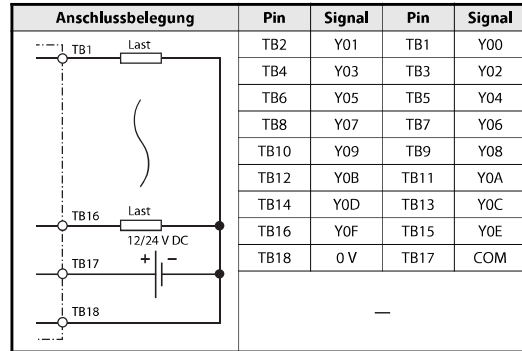
Anschlussbelegung	Pin	Signal	Pin	Signal
	TB2	Y01	TB1	Y00
	TB4	Y03	TB3	Y02
	TB6	Y05	TB5	Y04
	TB8	Y07	TB7	Y06
	TB10	Y09	TB9	Y08
	TB12	Y0B	TB11	Y0A
	TB14	Y0D	TB13	Y0C
	TB16	Y0F	TB15	Y0E
	TB18	Nicht belegt	TB17	COM

**Module mit Schraubklemmen**  
 ● LY40NT5P – minusschaltend

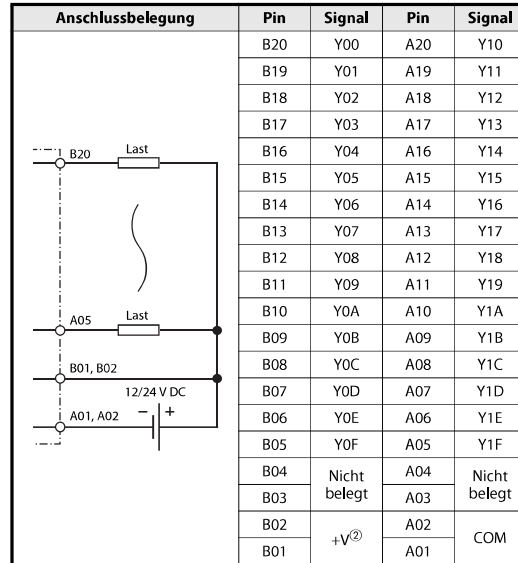


① 12 V DC/24 V DC

● LY40PT5P – plusschaltend

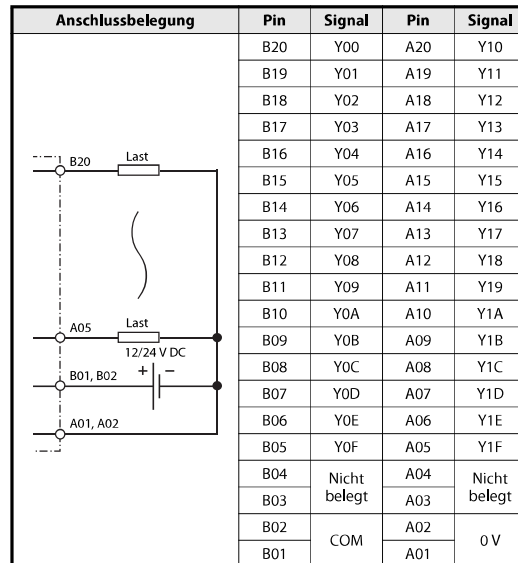


**Module mit 40-poligem Steckanschluss**  
 ● LY41NT1P – minusschaltend



② 12 V DC/24 V DC

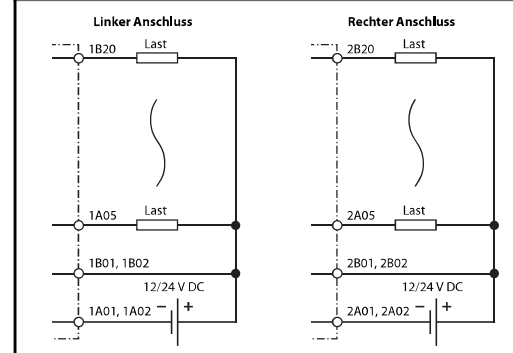
● LY41PT1P – plusschaltend



● LY42NT1P – minusschaltend

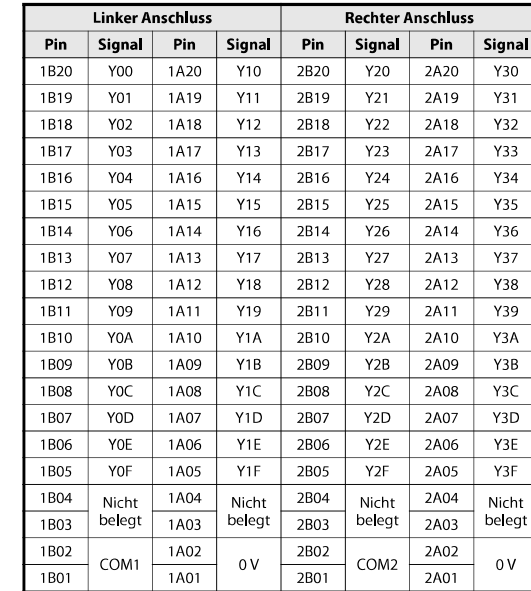


**Anschlussbelegung**



③ 12 V DC/24 V DC

● LY42PT1P – plusschaltend



**Anschlussbelegung**

